

Examen VMBO-GL en TL

2017

tijdvak 1
woensdag 17 mei
13.30 - 15.30 uur

wiskunde CSE GL en TL

Bij dit examen hoort een uitwerkbijlage.

Dit examen bestaat uit 26 vragen.
Voor dit examen zijn maximaal 76 punten te behalen.
Voor elk vraagnummer staat hoeveel punten met een goed antwoord behaald kunnen worden.

OVERZICHT FORMULES:

$$\text{omtrek cirkel} = \pi \times \text{diameter}$$

$$\text{oppervlakte cirkel} = \pi \times \text{straal}^2$$

$$\text{inhoud prisma} = \text{oppervlakte grondvlak} \times \text{hoogte}$$

$$\text{inhoud cilinder} = \text{oppervlakte grondvlak} \times \text{hoogte}$$

$$\text{inhoud kegel} = \frac{1}{3} \times \text{oppervlakte grondvlak} \times \text{hoogte}$$

$$\text{inhoud piramide} = \frac{1}{3} \times \text{oppervlakte grondvlak} \times \text{hoogte}$$

$$\text{inhoud bol} = \frac{4}{3} \times \pi \times \text{straal}^3$$

Eindlengte

Als je weet wat de lengte van de vader en de lengte van de moeder van een meisje is, kan je de verwachte eindlengte van dit meisje berekenen met de formule

$$\text{eindlengte} = \frac{(\text{lengte vader} + \text{lengte moeder} - 13)}{2} + 4,5$$

Hierin zijn *eindlengte*, *lengte vader* en *lengte moeder* in centimeters.



- 2p 1 De lengte van de vader van Nicolette is 185 cm en de lengte van haar moeder is 170 cm.
→ Bereken hoeveel cm de verwachte eindlengte van Nicolette is. Schrijf je berekening op.

- 3p 2 Carla groeit niet meer. Haar eindlengte is 190 cm. Haar vader is 2 meter lang.
→ Bereken hoeveel cm de lengte van de moeder van Carla volgens de formule moet zijn. Schrijf je berekening op.

De gemiddelde lengte van een Nederlandse man is 180 cm.

- 4p 3 Neem voor *lengte vader* 180 cm.
→ Teken in het assenstelsel op de uitwerkbijlage de grafiek die bij de formule hoort. Je mag de tabel gebruiken. Maak zelf een juiste verdeling bij de verticale as.

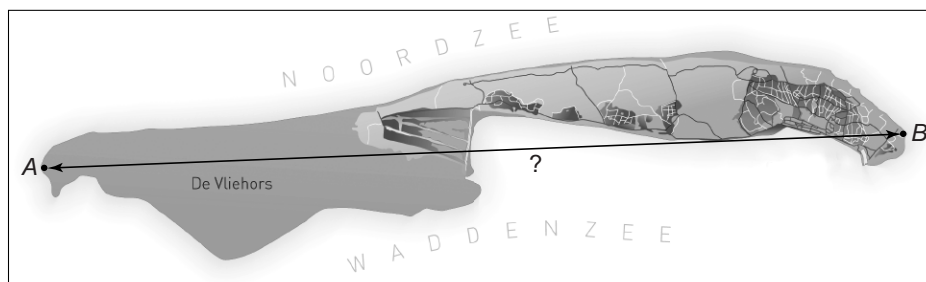
- 2p 4 Als je voor *lengte vader* 180 cm invult in de formule voor de berekening van de *eindlengte*, kan je de formule ook schrijven als

$$\text{eindlengte} = 0,5 \times \text{lengte moeder} + \dots$$

- Maak bovenstaande formule af door het juiste getal in te vullen op de puntjes. Schrijf je berekening op.

Vlieland

Het eiland Vlieland is één van de Nederlandse Waddeneilanden. Hieronder zie je een kaart van het eiland. De schaal van de kaart is 1 : 170 000.

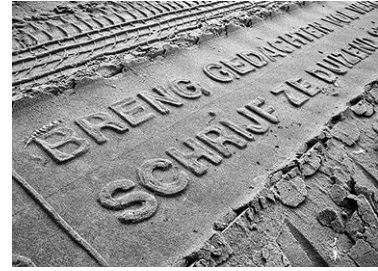


- 3p **5** Punt *A* is het meest westelijke punt en punt *B* is het meest oostelijke punt van Vlieland.
→ Hoeveel km is de afstand tussen punt *A* en punt *B*? Schrijf je berekening op en rond je antwoord af op een geheel getal.

Vlieland heeft 1132 inwoners en een totale oppervlakte van $36,16 \text{ km}^2$.

- 3p **6** Bereken hoeveel m^2 de gemiddelde oppervlakte per inwoner is. Schrijf je berekening op.
- 3p **7** Gemiddeld zijn er in heel Nederland 214 auto's per km^2 . Het autobezit op Vlieland is 30 auto's per 100 inwoners.
→ Bereken hoeveel auto's er gemiddeld per km^2 op het eiland Vlieland zijn. Schrijf je berekening op.

Op de stranden van Vlieland rijdt voor toeristen de 'Vliehors Expres'.



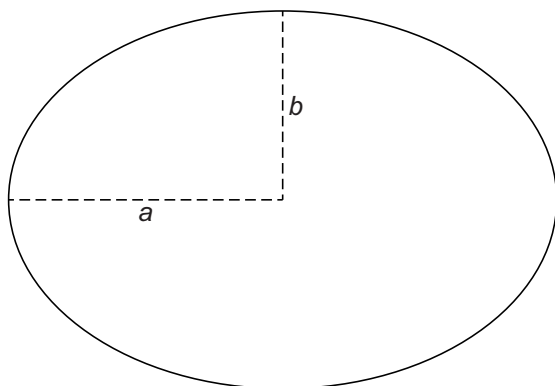
Deze vrachtauto heeft één speciale band die tijdens het rijden het onderstaande gedicht als bandafdruk achterlaat:

Breng gedachten vol verlangen naar het lege stille strand.
Schrijf ze duizend stille malen tussen duizend korrels zand.

- 4p 8 Als de band één keer heeft rondgedraaid, staat het gedicht één keer in het zand. De band heeft een diameter van 145 cm.
→ Bereken hoe vaak het gedicht in het zand staat als de Vliehors Expres 2 km heeft gereden. Schrijf je berekening op.

Ellips

Je ziet een ellips getekend.



De oppervlakte van een ellips kan je berekenen met de formule

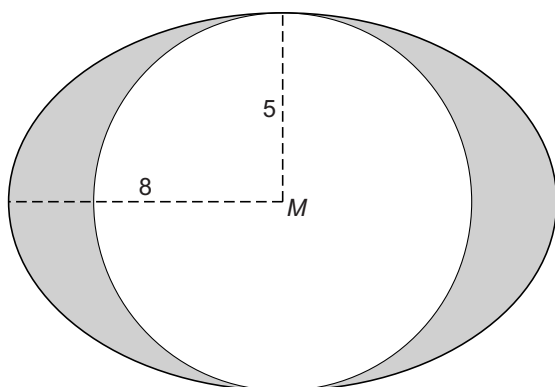
$$\text{oppervlakte} = \pi \times a \times b$$

Hierbij is de *oppervlakte* in cm^2 en a en b in cm .

Bij een bepaalde ellips geldt: $a = 8 \text{ cm}$ en $b = 5 \text{ cm}$.

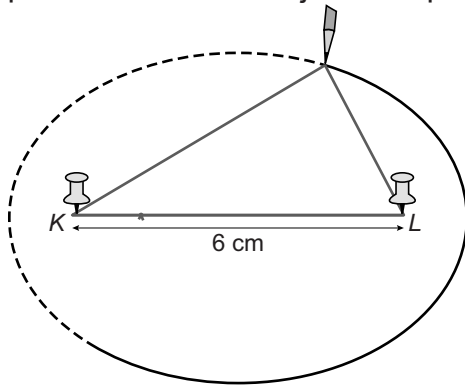
- 1p 9 Laat met een berekening zien dat de oppervlakte van deze ellips afgerond $125,7 \text{ cm}^2$ is.

In de figuur hieronder zie je in de ellips een cirkel getekend met middelpunt M .



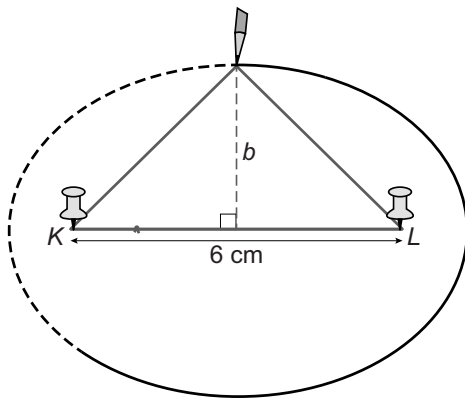
- 4p 10 Bereken hoeveel cm^2 de oppervlakte van het grijze gebied is. Schrijf je berekening op. Rond je antwoord af op één decimaal.
- 2p 11 Van een andere ellips is b gelijk aan 5 cm . De oppervlakte van deze ellips is $188,5 \text{ cm}^2$.
→ Bereken hoeveel cm a is. Schrijf je berekening op.

Een ellips kan je tekenen door twee punaises te prikken, een touwtje met een vaste lengte om deze punaises heen te leggen en dan met een potlood in het touwtje de ellips rondom te tekenen, zie de tekening.



Het touwtje is 14 cm. De afstand tussen de twee punaises (K en L) is 6 cm.

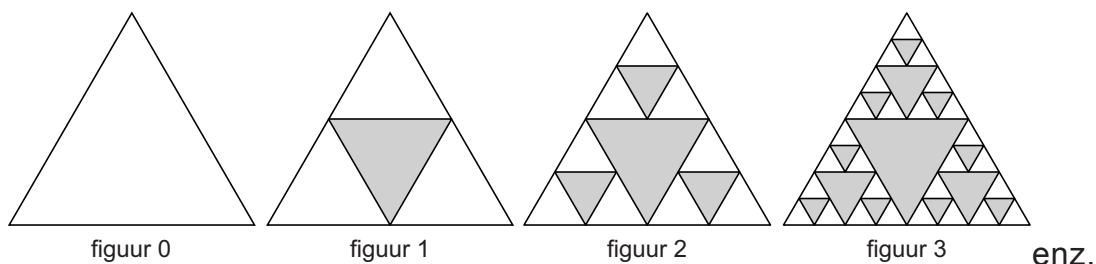
In de tekening hieronder zie je dat het touwtje een gelijkbenige driehoek vormt als het potlood bovenaan is.



- 4p 12 Bereken, zonder te meten, hoeveel cm b is bij deze ellips. Schrijf je berekening op. Rond je antwoord af op één decimaal.

Reeks van driehoeken

Je ziet een reeks van driehoeken. Figuur 0 is een gelijkzijdige driehoek. Bij figuur 1 zijn de middens van de drie zijden met elkaar verbonden. Door de middelste driehoek grijs te kleuren, blijven er drie kleinere witte gelijkzijdige driehoeken over die samen figuur 1 vormen. Hetzelfde gebeurt bij de witte gelijkzijdige driehoeken van figuur 1 en zo ontstaat figuur 2. Enzovoort.



Ga bij onderstaande vragen voor figuur 0 steeds uit van een gelijkzijdige driehoek met zijden van 100 cm.

- 4p 13 Teken figuur 2 op schaal 1 : 10.

Er is een verband tussen de totale *oppervlakte* van de witte driehoeken in een figuur en het bijbehorende nummer n van de figuur. Bij dit verband hoort de volgende formule

$$\text{oppervlakte} = 4330 \times 0,75^n$$

Hierin is *oppervlakte* in cm^2 .

- 2p 14 Bereken hoeveel cm^2 de totale oppervlakte van de witte driehoeken in figuur 5 is. Schrijf je berekening op en rond je antwoord af op een geheel getal.
- 3p 15 Bij welk nummer van de figuur is de totale oppervlakte van de witte driehoeken voor het eerst minder dan 100 cm^2 ? Schrijf je berekening op.

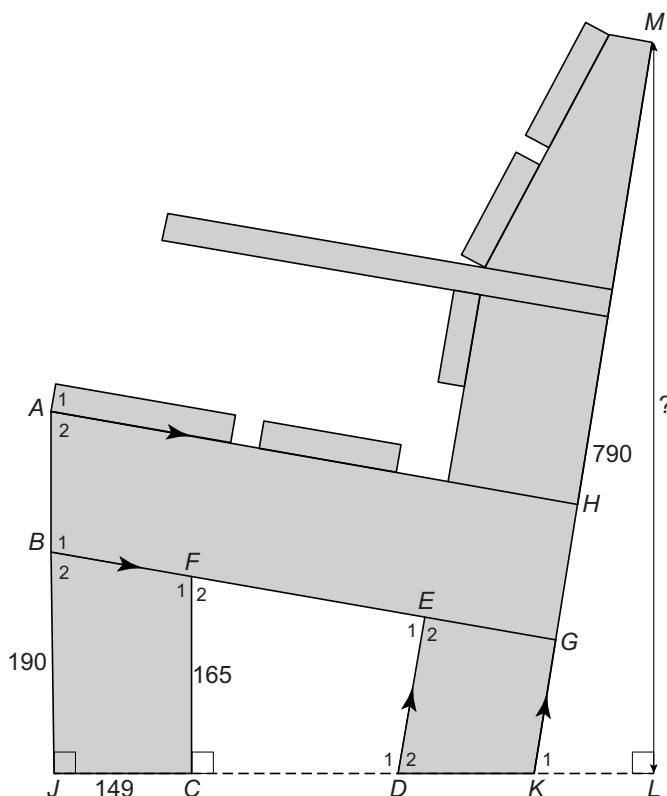
Tuinbank

Op de foto staat een tuinbank.

Daarnaast is een zijaanzicht van deze tuinbank getekend met de maten in mm.

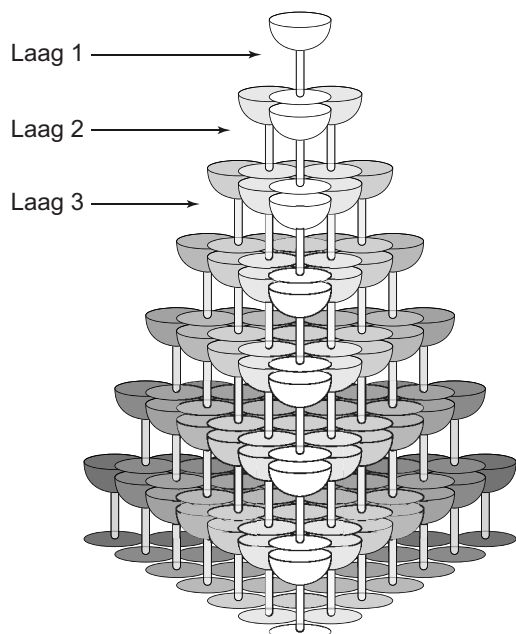
AH is evenwijdig aan BG .

ED is evenwijdig aan GK .



- 1p **16** Hoek A_2 geeft de zithoek van deze tuinbank aan.
 → Leg uit waarom je, zonder te meten, weet dat hoek A_2 even groot is als hoek B_2 .
- 4p **17** De lengte van JB is 190 mm. De lengte van CF is 165 mm (zie tekening).
 → Laat met een berekening zien dat de grootte van hoek B_2 afgerond 80° is.
- 3p **18** Hoek D_2 is 80° .
 → Bereken hoeveel graden hoek E_1 is. Schrijf je berekening op.
- 4p **19** De lengte van lijnstuk KM is 790 mm. Hoek K_1 is 80° .
 → Bereken, zonder te meten, hoeveel cm de hoogte ML van de tuinbank is. Schrijf je berekening op.

Champagnetoren



Een champagnetoren bestaat uit op elkaar gestapelde champagneglazen. Er wordt champagne in het bovenste glas gegoten. Als het bovenste glas overloopt, stroomt de champagne in de glazen eronder. Zo worden uiteindelijk alle glazen gevuld.

Het aantal glazen per laag in deze champagnetoren kun je berekenen met de formule

$$\text{aantal glazen per laag} = \frac{1}{2}n^2 + \frac{1}{2}n$$

Hierin is n het nummer van de laag vanaf boven geteld.

- 2p **20** Laat met een berekening zien dat er in totaal 20 glazen nodig zijn om een champagnetoren met 4 lagen te bouwen.
- 3p **21** Op een feest komen 100 gasten, die ieder bij binnenkomst één glas champagne krijgen.
→ Uit hoeveel lagen moet de champagnetoren dan minstens bestaan?
Schrijf je berekening op.

De Nederlander Luuk Broos heeft een record gevestigd door een champagnetoren te bouwen die uit meer dan 60 lagen bestond. Hij gebruikte hiervoor bijna 45 000 glazen. De onderste laag bestond uit 2016 glazen. Een champagneglas is 15 cm hoog.

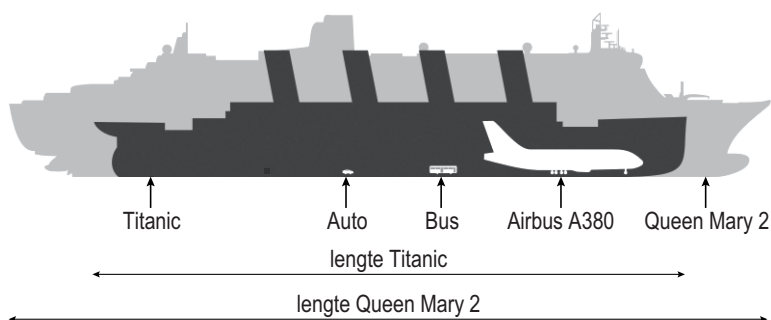


- 3p **22** Hoeveel cm was de hoogte van de champagnetoren van Luuk Broos? Schrijf je berekening op.
- 3p **23** In een champagneglas gaat 20 cl. Een fles champagne heeft een inhoud van 0,75 liter. Bij een goed gebouwde champagnetoren wordt er niets gemorst, dus alle champagne komt in de glazen.
→ Hoeveel flessen champagne zijn er nodig om 45 000 glazen te vullen? Schrijf je berekening op.

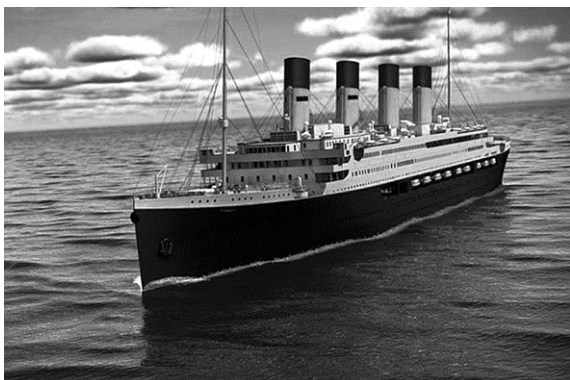
Titanic

Een van de bekendste schepen ter wereld is de Titanic. Het schip zonk in het jaar 1912 op zijn eerste reis na een aanvaring met een ijsberg. De Titanic was toen het grootste schip ter wereld.

Je ziet een vergelijking van de lengte van de Titanic met de lengte van andere vervoermiddelen.



- 3p **24** De Titanic was 269 meter lang. Momenteel is de Queen Mary 2 een van de grootste passagiersschepen ter wereld.
→ Bereken hoeveel meter de lengte van de Queen Mary 2 is. Schrijf je berekening op.



Op de uitwerkbijlage zie je een kaart van de Atlantische Oceaan met het begin van de route van de Titanic aangegeven.

- 3p **25** Op 10 april 1912 om 12.30 uur vertrok de Titanic uit Southampton. Na een stop van 1,5 uur in Cherbourg kwam de Titanic op 11 april om 17.30 uur aan in Queenstown. De afstand van deze route via Cherbourg was 675 km.
→ Bereken hoeveel km per uur de gemiddelde snelheid van de Titanic tijdens het varen was. Schrijf je berekening op.

- 3p 26 De koershoek vanuit New York naar de plaats waar de Titanic is
gezonken, is 84° en de koershoek vanuit Queenstown naar deze plaats is
 254° .
- Geef op de uitwerkbijlage met de letter *T* de plaats aan waar de
Titanic gezonken is. Uit de tekening moet blijken hoe je deze plek
gevonden hebt.